

RoboVac L70 Hybrid

Manual de utilizare

Mulțumim că ați ales RoboVac. **Citiți cu atenție toate instrucțiunile înainte să utilizați acest produs și păstrați manualul pentru consultări ulterioare.**

1. Instrucțiuni de siguranță importante

Pentru a reduce riscul de vătămare sau deteriorare, citiți cu atenție aceste instrucțiuni de siguranță și păstrați-le la îndemână atunci când configurați, utilizați și întrețineți acest dispozitiv.



SIMBOLURI DE AVERTIZARE UTILIZATE

Acesta este simbolul alertei de siguranță. Acest simbol vă avertizează asupra pericolelor potențiale care ar putea duce la daune materiale și / sau vătămări corporale grave sau deces.

- Acest dispozitiv poate fi folosit de copii cu vârsta de cel puțin 8 ani și de persoane cu capacități fizice, senzoriale sau mentale reduse sau lipsă de experiență și cunoștințe, dacă li s-a oferit supraveghere sau instrucțiuni privind utilizarea acestui dispozitiv într-un mod sigur și dacă înțeleg pericolele implicate.
- Copiii trebuie supravegheați pentru a vă asigura că nu se joacă cu acest dispozitiv.
- Curățarea și întreținerea nu trebuie efectuate de către copii fără supravegherea adulților.
- Acest dispozitiv este utilizat numai cu unitatea de alimentare furnizată.
- Înainte de a curăța sau întreține acest dispozitiv, ștecherul trebuie scos din priză.
- Bateria acestui dispozitiv trebuie înlocuită numai de un profesionist calificat.
- Când scoateți bateria, deconectați dispozitivul de la rețeaua de alimentare.
- În scopul reîncărcării bateriei, utilizați numai unitatea de alimentare detașabilă prevăzută cu acest dispozitiv.
- Bateria trebuie înlăturată înainte ca acest dispozitiv să fie eliminat. Pentru a scoate bateria, mai întâi deșurubați șuruburile din partea de jos, apoi scoateți capacul posterior. Scoateți bateria deconectând conectorul rapid.
- Bateria uzată trebuie introdusă într-o pungă de plastic sigilată și depusă în siguranță în conformitate cu reglementările locale de mediu.
- Cablul sau cablul flexibil extern al unității de alimentare nu poate fi înlocuit; în cazul în care cablul este deteriorat, este recomandat ca unitatea de alimentare să nu mai fie folosită
- Acest dispozitiv este destinat doar pentru utilizarea în interior.
- Acest dispozitiv nu este o jucărie. Nu vă urcați pe acest dispozitiv. Copiii mici și animalele de companie trebuie supravegheați atunci când acest dispozitiv funcționează.
- Stocați și folosiți acest dispozitiv numai la temperatura camerei.
- Curățați doar cu o cârpă umezită cu apă.
- Nu folosiți acest dispozitiv pentru a aspira materiale care ard sau fumegă.
- Nu folosiți acest dispozitiv pentru a curăța pete de înălbitor, vopsea, substanțe chimice sau orice obiecte umede.
- Înainte de a utiliza acest dispozitiv, ridicați de pe podea obiecte precum haine și coli de hârtie. Ridicați cordelele jaluzelelor sau a perdelelor și îndepărtați cablurile de alimentare și alte obiecte. Dacă acest dispozitiv trece peste un cablu de alimentare și îl trage, un obiect ar putea să cadă de pe o masă sau de pe un raft.

- Dacă încăperea care urmează să fie curățată are un balcon, ar trebui să se utilizeze o barieră fizică pentru a împiedica accesul la balcon și pentru a asigura o funcționare sigură.
- Nu așezați nimic pe partea superioară a acestui dispozitiv.
- Fiți conștienți că acest dispozitiv se mișcă de unul singur. Aveți grijă atunci când mergeți în zona în care funcționează acest dispozitiv pentru a evita să pășiți pe el.
- Nu folosiți acest dispozitiv în zone cu prize electrice expuse la podea.
- Nu expuneți electronica acestui dispozitiv, bateria sau baza de încărcare integrată. În interior nu există piese care pot fi reparate de utilizator.
- Nu folosiți acest dispozitiv pe o podea aflată în șantier, ceruită sau din ciment. Poate duce la deteriorarea podelei și a acestui dispozitiv. Folosiți numai pe suprafețele durabile, precum gresia sau faianța sau pe un covor de o înălțime joasă.
- Nu folosiți modulul de mop pe covoare.
- Acest dispozitiv a fost proiectat pentru a fi folosit pe podele fără a le zgâria. Vă recomandăm să testați acest dispozitiv pe o zonă mică a camerei pentru a vă asigura că nu apar zgârieturi înainte de curățarea întregii camere.
- Utilizați numai atașamente recomandate sau descrise în acest manual.
- Nu manipulați aparatul sau priza cu mâinile ude.
- Asigurați-vă că punga de praf și / sau filtrele sunt în poziție corectă înainte de utilizare.
- Nu folosiți un acumulator sau un aparat care este deteriorat sau modificat. Bateriile avariate sau modificate pot prezenta un comportament imprevizibil care poate duce la incendiu, explozie sau risc de rănire.
- Nu expuneți bateria sau aparatul la foc sau la temperaturi excesive. Expunerea la foc sau la temperaturi peste 130 ° C poate provoca explozii.
- Nu modificați și nu încercați să reparați aparatul sau bateria (după caz), decât dacă este indicat în instrucțiunile de utilizare și îngrijire.
- Urmați toate instrucțiunile de încărcare și nu încărcați bateria sau aparatul în afara intervalului de temperatură specificat în instrucțiuni. Încărcarea necorespunzătoare sau la temperaturi în afara intervalului specificat poate deteriora bateria și crește riscul de incendiu.
- Senzorul de distanță laser al acestui dispozitiv respectă standardele pentru produsele laser de clasa I din IEC 60825-1: 2014 și nu va genera radiații laser periculoase.

2. Observații



Acest simbol al dispozitivului sau al ambalajului său indică:

Nu aruncați aparate electrice ca deșeuri municipale nesortate; folosiți instalații de colectare specifice. Contactați autoritatea locală pentru informații despre sistemele de colectare disponibile. Dacă aparatele electrice sunt aruncate în gropile de gunoi sau depozitele de gunoi, substanțele periculoase se pot scurge în apele subterane și pot ajunge în sistemul de alimentare cu apă, dăunând sănătății și bunăstării tale. Când înlocuiți aparatele vechi cu altele noi, retailerul este obligat în mod legal să ia înapoi cel puțin gratuit aparatul vechi pentru a fi eliminat.

Acest echipament generează, folosește și poate radia energie de frecvență radio și, dacă nu este instalat și utilizat în conformitate cu instrucțiunile, poate provoca interferențe nocive la comunicațiile radio. Cu toate

acestea, nu există nicio garanție că interferența nu va apărea într-o anumită instalație. Dacă acest echipament provoacă interferențe dăunătoare la recepția radio sau la televizor, care poate fi determinată prin oprirea și pornirea echipamentului, utilizatorul este încurajat să încerce să corecteze interferența cu una sau mai multe dintre următoarele măsuri: (1) Reorientați sau relocați antena de primire. (2) Creșteți separarea între echipament și receptor. (3) Conectați echipamentul la o priză de pe un circuit diferit de cel la care este conectat receptorul. (4) Consultați dealerul sau un tehnician radio / TV cu experiență pentru ajutor.

2.1 Declarația de conformitate a expunerii RF

Acest echipament respectă limitele de expunere la radiații FCC / IC stabilite pentru un mediu necontrolat. Acest echipament trebuie instalat și utilizat cu o distanță minimă de 20 cm între radiator și corpul tău.

2.2 Declarație de conformitate

Acest produs respectă cerințele de interferență radio ale Comunității Europene. Prin aceasta, Anker Innovations Limited declară că echipamentele radio tip T2190 respectă Directiva 2014/53 / UE. Textul complet al declarației de conformitate a UE este disponibil la următoarea adresă de internet: <https://www.eufylife.com/>.

Putere maximă de ieșire: 18 dBm (Pentru UE)

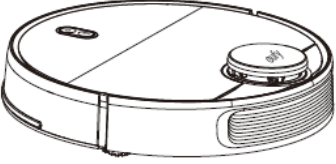
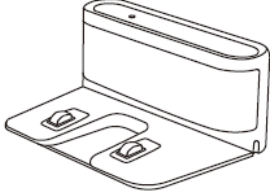
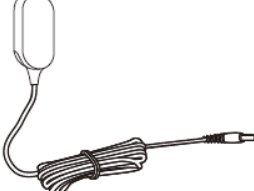

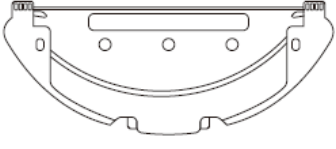

Bandă de frecvență: bandă 2.4G (2.4000GHz - 2.4835GHz)

Observații asupra mărcilor

- Amazon, Echo, Alexa și toate logo-urile conexe sunt mărci comerciale ale Amazon.com, Inc. sau ale filialelor sale.
- Apple și logo-ul Apple sunt mărci înregistrate ale Apple Inc., înregistrate în SUA și în alte țări. App Store este o marcă de serviciu a Apple Inc., înregistrată în SUA și în alte țări.
- Google Play și sigla Google Play sunt mărci înregistrate ale Google Inc.
- Google Home este marcă comercială a Google Inc.

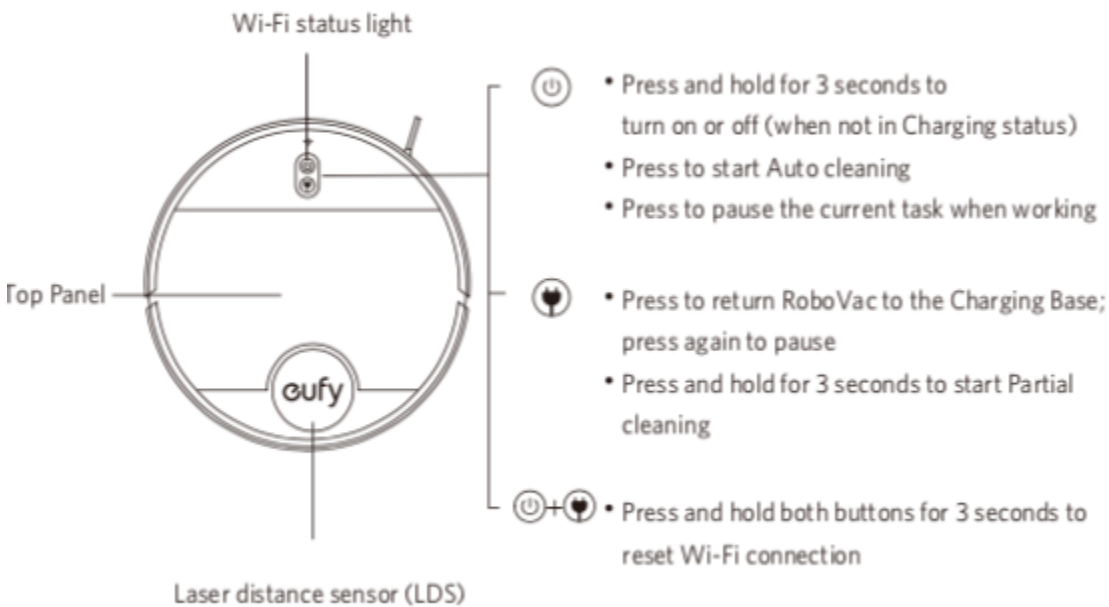
3. Despre RoboVac-ul tău

3.1 Ce e in cutie

 <p>RoboVac</p>	 <p>Baza de încărcare</p>	 <p>Adaptor de alimentare</p>
 <p>Pad impermeabil</p>	 <p>Modul mop (cu microfibra lavabilă)</p>	 <p>Manual de utilizare & Alte documente</p>

3.2 Anatomia RoboVac

A. Capac



- Apăsați și mențineți apăsat timp de 3 secunde pentru a porni sau opri (când nu este în stare de încărcare)
- Apăsați pentru a începe curățarea automată
- Apăsați pentru a întrerupe sarcina curentă când lucrați

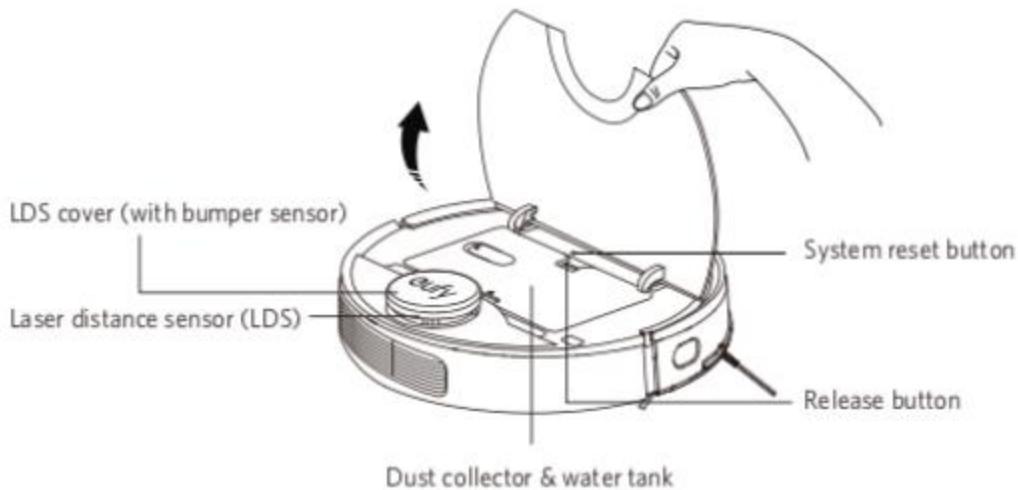


- Apăsați pentru a readuce RoboVac la baza de încărcare; apăsați din nou pentru a face o pauză
- Apăsați și mențineți apăsat timp de 3 secunde pentru a începe curățarea în modul Spot

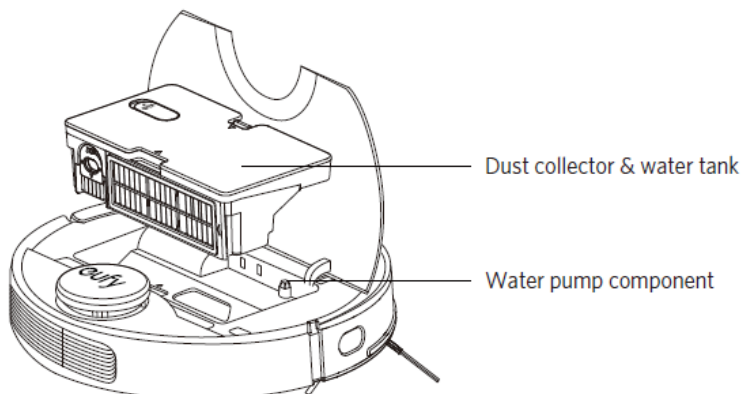


- Apăsați și mențineți apăsat ambele butoane timp de 3 secunde pentru a reseta conexiunea Wi-Fi

1. Lumina de stare Wi-Fi
2. Panoul superior
3. Senzor de distanță laser (LDS)

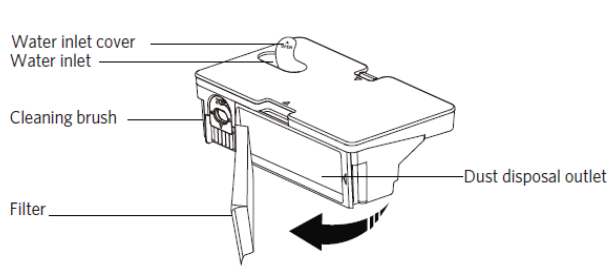


1. Capac LDS (cu senzor bara de protecție)
2. Senzor de distanță laser (LDS)
3. Buton de resetare a sistemului
4. Butonul de eliberare
5. Colector de praf și rezervor de apă

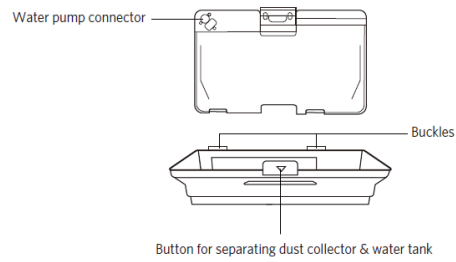


1. Colector de praf și rezervor de apă
2. Componenta pompei de apă

B Colector de praf și rezervor de apă

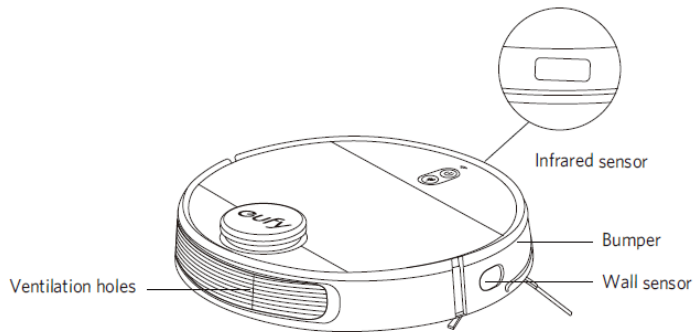


1. Capac de intrare a apei
2. Intrare apă
3. Perie de curățare
4. Filtru
5. Ieșire de praf



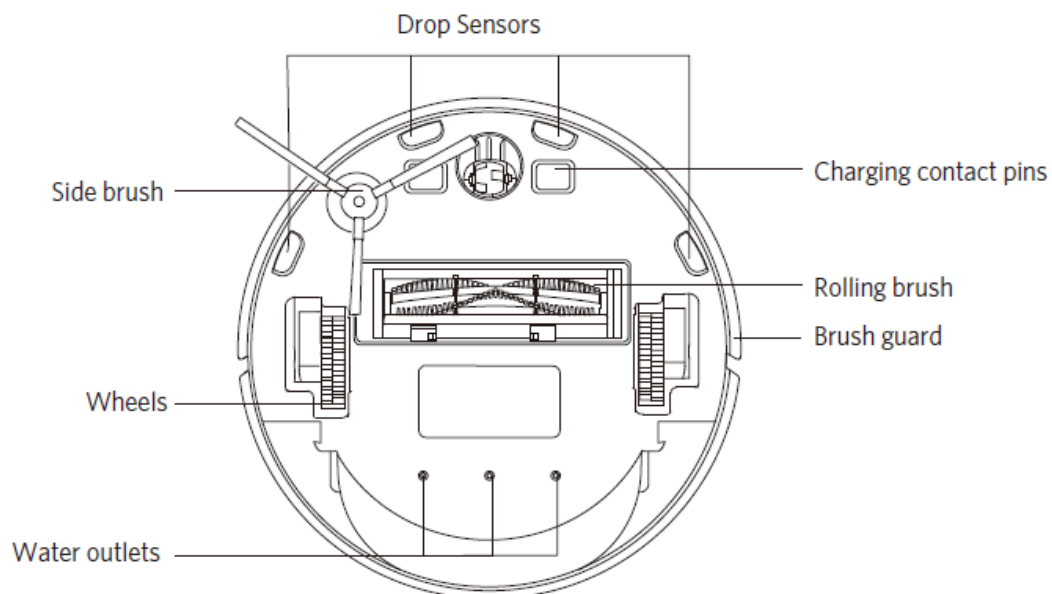
1. Conectorul pompei de apă
2. Cataramă
3. Buton pentru separarea colectorului de praf și a rezervorului de apă

C. Laterale



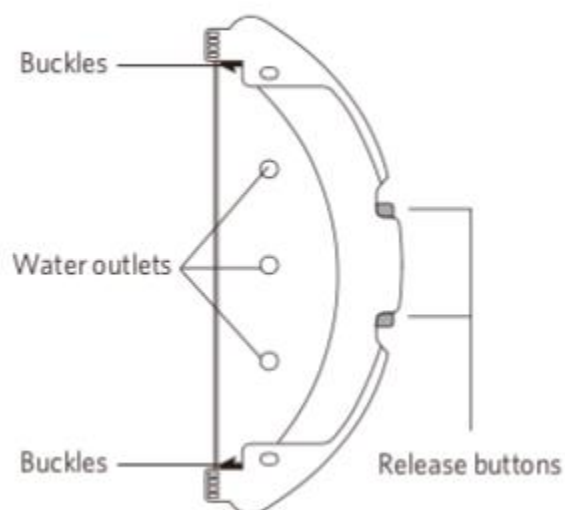
1. Senzor infraroșu frontal
2. Găuri de ventilație
3. Bumper
4. Senzor de perete

D. Partea de jos

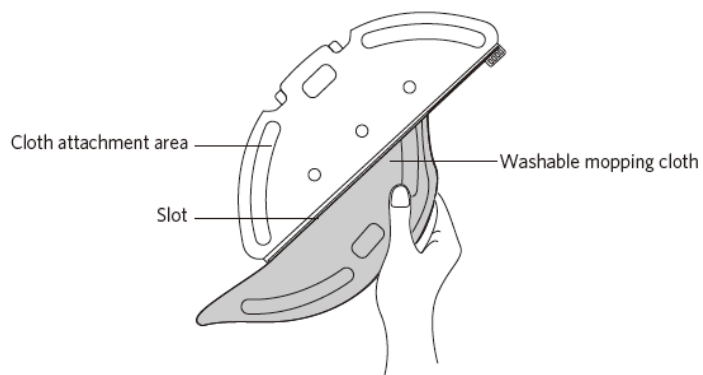


1. Roată pivotantă
2. Perie laterală
3. Roți
4. Duze apă
5. Pini de contact pentru încărcare
6. Perie rulantă
7. Protecția periei
8. Senzori de cădere

E. Modul Mop



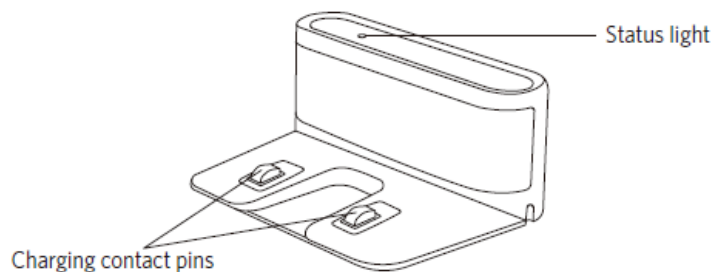
1. Catarame
2. Duze apă
3. Butoni deschidere



1. Zona de atașare a pânzei de microfibră
2. Slot
3. Pânză microfibră lavabilă

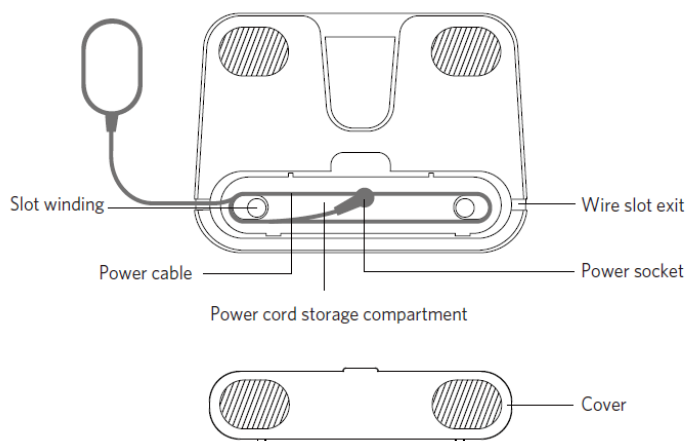
F. Baza de încărcare

Vedere externă



1. Pini contact de încărcare
2. Indicator luminos de stare

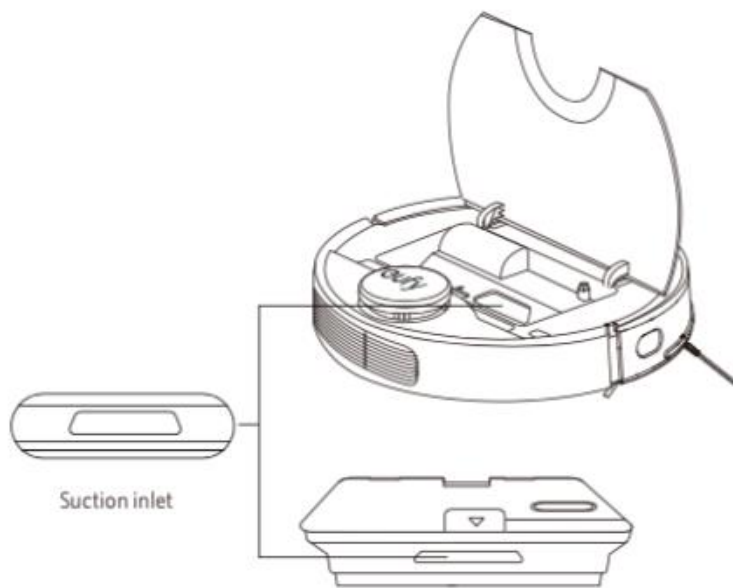
Vedere internă



1. Capac
2. Legături Slot
3. Cablul de alimentare
4. Compartimentul de stocare a cablurilor de alimentare
5. Priză de alimentare
6. Canal cabluri



G. Duza aspirare

1. Duza aspirare




3.3 Indicatoare LED

Puteți vedea starea RoboVac din indicatoarele LED.

 (Lumini de stare)	Status
Albastru puternic	<ul style="list-style-type: none">● Standby / curățare (când nu este pe baza de încărcare)● încărcat complet
Violet puternic	<ul style="list-style-type: none">● Baterie scăzută și revenirea la Baza de încărcare
Albastru intermitent	<ul style="list-style-type: none">● Încărcare (nivel baterie $\geq 20\%$)● Sistemul se restartează
Violet intermitent	<ul style="list-style-type: none">● Încărcare (nivel baterie $<20\%$)
Clipește albastru de 3 ori	<ul style="list-style-type: none">● Indicație de stare (împreună cu indicații vocale)
Roșu intermitent	<ul style="list-style-type: none">● Indicație de eroare (împreună cu indicații vocale)● Consultați secțiunea „Depanare> Alertă vocală” din acest manual pentru soluții.
	<ul style="list-style-type: none">● Când RoboVac este inactiv și nu se află pe baza de încărcare timp de 10 minute, trece automat la modul <i>sleep</i> iar indicatorul emite o lumină slabă pentru a economisi consumul

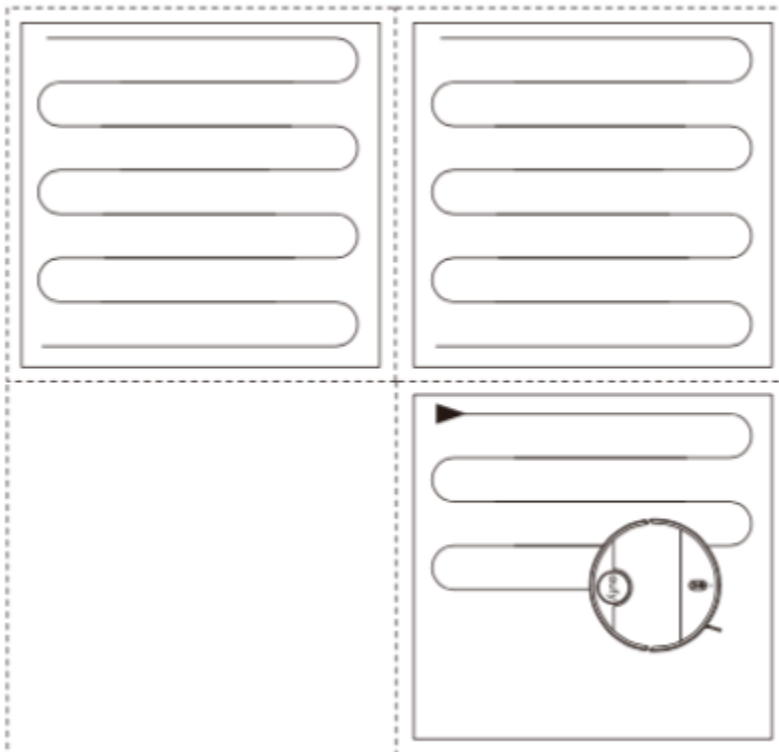
de energie.

 (Lumină status Wi-Fi)	Status
Albastru intermitent lent	Dipozitivul așteaptă conectarea (<i>Atenție: RoboVac nu se poate conecta la rețea Wi-Fi în modul de repaus</i>)
Albastru intermitent rapid	În proces de conectare cu router-ul Wi-Fi
Albastru puternic	Conectat la routerul wireless

3.4 Navigarea și managementul hărții

Navigare

Odată ce începe curățarea automată, RoboVac se deplasează de la baza de încărcare, scanează automat pentru a genera hărți, determină în mod inteligent ruta de curățare și împarte spațiul în zone. Rutele de curățare sunt planificate de-a lungul pereților, urmând o metodă de curățare în formă de arc pentru a completa curățarea fiecărei zone una câte una.



Cartografiere în timp real și plan de etaj

Cartografierea în timp real vă ajută să cunoașteți ușor rutele de curățare și mediul. După curățare va fi construit un plan de podea. Harta va fi actualizată în timp real în timpul fiecărei curățări pentru a asigura o

navigare normală.

Pentru a crea o hartă și un plan complet:

1. Deschideți ușile pentru RoboVac pentru a face harta fiecărei camere;
2. Îndepărtați orice obiecte care pot fi în calea RoboVac sau l-ar putea bloca.



Nu scoateți din priză baza de încărcare după crearea unui plan de etaj.

Relocalizare și remapare

Dacă poziția RoboVac / Baza de încărcare este reglată sau dacă mediul înconjurător este schimbat semnificativ, RoboVac va încerca să se reorienteze și remapeze spațiul în care se află.

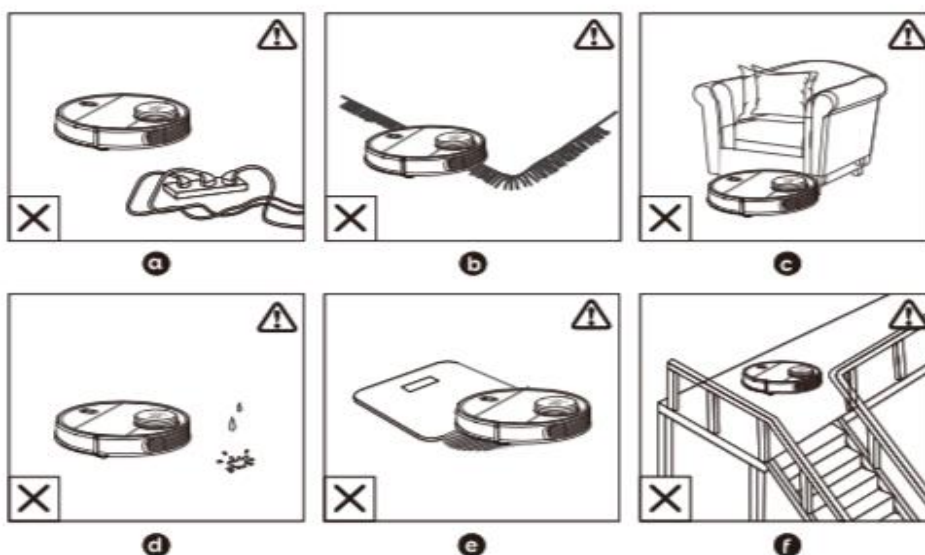
- RoboVac va relua curățarea dacă relocalizarea are succes.
- Dacă relocalizarea nu reușește, RoboVac va remapa încăperea pentru a asigura o navigare normală cu o nouă curățare.
- Dacă harta originală are informații despre granița virtuală, RoboVac nu va începe o nouă curățare pentru a evita trecerea prin zona restricționată.



- Asigurați-vă că RoboVac începe fiecare sesiune de curățare de la baza de încărcare.
- În timpul curățării, nu mișcați frecvent dispozitivul. Dacă ați mutat manual dispozitivul, așezați RoboVac înapoi în poziția inițială.

4. Înainte de a începe

4.1 Sfaturi utile



- Înlăturați cablurile de alimentare și obiectele mici de pe podea care pot încurca RoboVac.
- Îndoiiți franjurile covoarelor și băgați-le dedesubt pentru a preveni încurcarea RoboVac. Evitați curățarea covoarelor foarte groase sau a covoarelor cu o grosime mai mare de 26 mm, deoarece acestea pot cauza defecțiunea RoboVac.
- Țineți RoboVac departe de spațiile mai mici de 106 mm pentru a împiedica blocarea. Dacă este necesar, așezați o barieră fizică pentru a bloca zonele cu probleme.
- Țineți RoboVac departe de zonele ude în timpul curățării.
- RoboVac poate urca deasupra obiectelor cu o înălțime mai mică 17 mm (înălțimea va fi redusă dacă este instalat modulul mop).
- Senzorii anti-cădere vor împiedica RoboVac să cadă pe scări și de la înălțime în majoritatea cazurilor. Senzorii sunt mai puțin eficienți dacă sunt murdari sau folosiți pe podelele covoare / reflectorizante / foarte închise la culoare. Este recomandat să puneți bariere fizice pentru a bloca zonele în care RoboVac ar putea cădea.

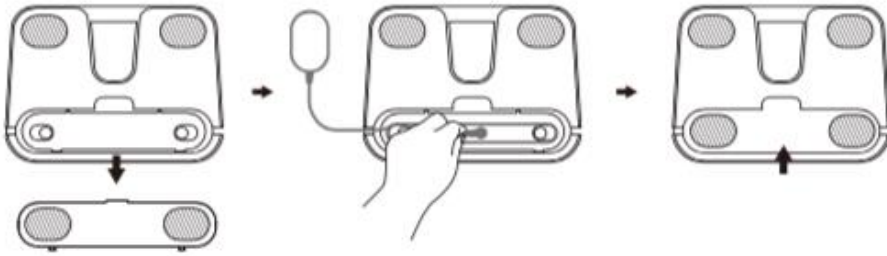


Puneți bariere fizice în fața șemineelor și a altor zone care pot provoca daune dispozitivului.

4.2 Pregătiri

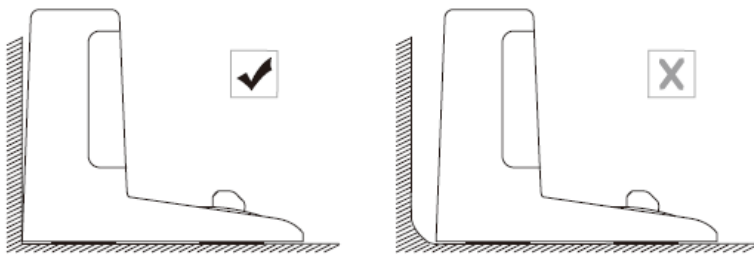
1. Îndepărtați blocurile de spumă de lângă bara de protecție înainte de utilizare.

2. Conectați adaptorul la baza de încărcare și puneți un cablu suplimentar în slot, după cum este ilustrat.

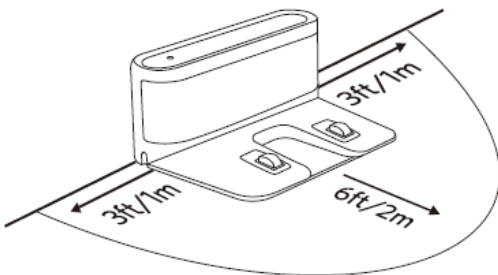


Cablul de alimentare suplimentar lăsat la sol poate fi tras de RoboVac în momentul aspirării și poate provoca întreruperea alimentării bazei de încărcare.

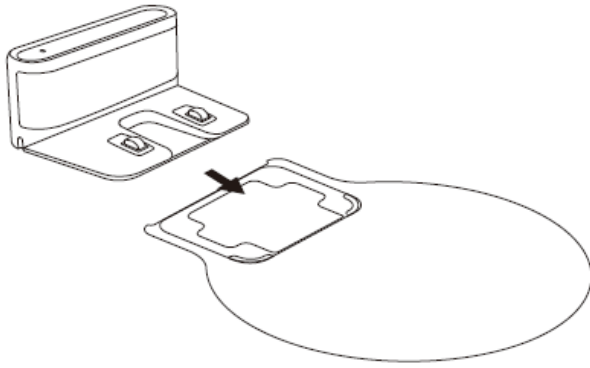
3. Așezați baza de încărcare pe o suprafață plană și cât mai aproape de un perete.



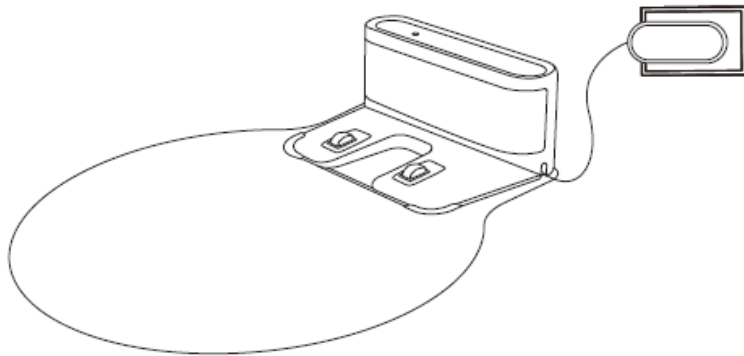
4. Îndepărtați obiectele situate la 0,5 m de partea stângă și dreaptă și la 1,5 m de fața bazei de încărcare. Dacă nu puteți elimina obiectele, verificați dacă RoboVac poate reveni în mod normal la Baza de încărcare; dacă nu, contactați serviciul clienți eufy pentru ajutor.



5. Introduceți baza de încărcare în suportul impermeabil pentru a menține podeaua uscată. Asigurați-vă că este bine instalat. În cazul în care modul mop nu este necesar, puteți sări peste acest pas.



6. Conectați adaptorul de alimentare la o priză.



Indicator LED pe baza de încărcare	Status
Alb puternic	Baza de încărcare este conectată la sursa de alimentare (Când RoboVac nu este conectat)
Off	RoboVac este conectat corespunzător la baza de încărcare

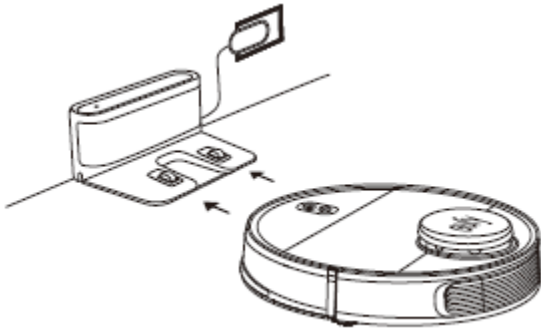



- Instalați baza de încărcare într-o locație pe care RoboVac o poate accesa cu ușurință. Se recomandă așezarea bazei de încărcare cât mai aproape de un perete și pe o suprafață dură, și nu pe covoraș sau mochetă.
- Mențineți întotdeauna baza de încărcare conectată, altfel RoboVac nu va reveni automat la ea.
- Pentru a asigura o încărcare corespunzătoare, nu deplasați frecvent baza de încărcare. Când locația sa este modificată, RoboVac va face o remapare a hărții din cauza eșecului în relocare (consultați Manualul de utilizare - Despre RoboVac-ul dvs.> Navigare și gestionare hartă pentru detalii).

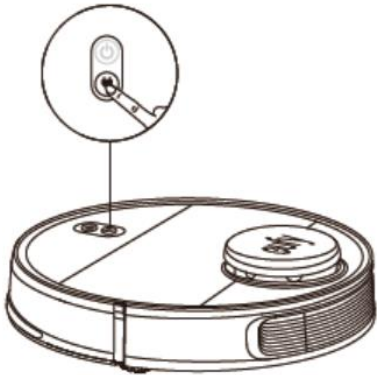
4.3 Încărcarea RoboVac




- RoboVac are o baterie reîncărcabilă încorporată care trebuie încărcată complet înainte de utilizare.
- RoboVac va reveni la Baza de încărcare la sfârșitul unui ciclu de curățare sau atunci când bateria acestuia este descărcată.

Metoda 1: Atașați RoboVac la baza de încărcare, alinind pinii de încărcare cu pinii de încărcare de pe bază.



Metoda 2: Apăsați butonul  pe unitatea principală pentru a trimite RoboVac la baza de încărcare.



- Pentru a menține durata de viață a bateriei, reîncărcați cel puțin o dată la 6 luni.
- Pentru a intra în modul Reduction Power Standby atunci când RoboVac este încărcat, apăsați și mențineți apăsat  &  simultan pe RoboVac timp de 20 de secunde până la stingerea luminilor de stare a alimentării. Wi-Fi este dezactivat în timp ce acest mod este activ. Apăsați  pentru a ieși din modul Reduction Power Standby.

Reîncărcare automată și reluare program

RoboVac revine automat la baza de încărcare pentru a se reîncărca atunci când:



- RoboVac a terminat curățarea;
- Curățarea nu este completă și nivelul bateriei devine scăzut; Odată reîncărcat la o capacitate de baterie de 80%, RoboVac va relua programul pentru a termina curățarea rămasă.



- Nu mișcați baza de încărcare în timpul curățării, altfel RoboVac nu poate reveni pentru reîncărcare. Dacă a eșuat, trebuie să îl atașați manual la baza de încărcare.

5. Folosirea RoboVac-ului dvs.

5.1 Porniți / opriți


- RoboVac se activează automat când este atașat la baza de încărcare și este conectat la alimentare.
- Când RoboVac nu se află pe baza de încărcare, apăsați și mențineți apăsat  timp de 3 secunde pentru a porni unitatea principală. Așteptați până când lumina de stare a puterii devine albastru puternic
- Când RoboVac nu se află pe baza de încărcare, apăsați și mențineți apăsat  timp de 3 secunde din nou pentru a opri unitatea principală.

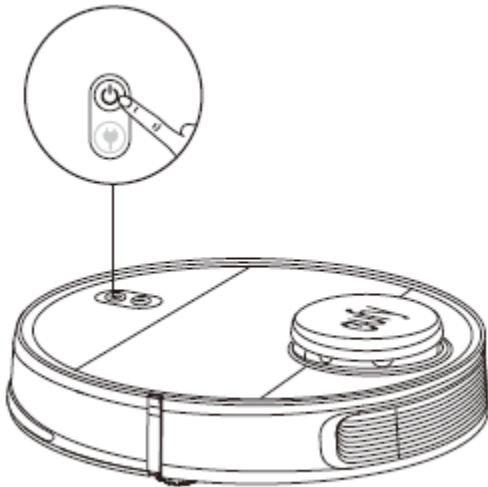
Treceți la modul Sleep



- Când este inactiv și nu se află pe baza de încărcare timp de 10 minute, RoboVac oprește automat curățarea și trece la modul de repaus. În modul de repaus, apăsați orice buton pentru a-l trezi.

5.2 Începeți curățarea


 RoboVac nu poate începe curățarea dacă nivelul bateriei este mai mic de 20%. În acest caz, reîncărcați RoboVac înainte de utilizare.

1. Apăsați  pentru a începe curățarea în modul Auto.
→ RoboVac se deplasează pentru a scana mediul și a construi harta automat.



2. Apăsați  din nou pentru a întrerupe curățarea.
→ Apăsați  pentru a relua curățarea.
→ Când curățarea este întreruptă, fixarea unității principale pe baza de încărcare va opri curățarea.
→ Dacă curățarea este întreruptă timp de 10 minute, RoboVac oprește automat curățarea și trece

la modul de repaus.

3. Apăsați  pentru a opri curățarea curentă și a reveni la Baza de încărcare.



- Înainte de curățare, sortați cablurile pentru a evita întreruperea puterii pentru eventualele pagube cauzate de tragerea cablului în timpul curățării.
- În modul de curățare automată, RoboVac va efectua 2 programe de curățare în mod implicit dacă timpul de curățare este mai mic de 10 minute.

5.3 Folosiți RoboVac-ul cu aplicația EufyHome

Pentru a vă bucura pe deplin de toate caracteristicile dispozitivului, vă recomandăm să controlați RoboVac prin intermediul aplicației dedicate EufyHome.

Înainte de a începe, asigurați-vă că:


- Smartphone-ul sau tableta dvs. este conectat la o rețea Wi-Fi.
- Smartphone-ul sau tableta dvs. rulează iOS 8.0 (sau versiune ulterioară) sau Android 4.4 (sau mai mare).
- Semnalul wireless de bandă de 2,4 GHz este activat pe routerul wireless.
- Lumina de stare Wi-Fi de pe RoboVac clipește lent albastru.
- RoboVac este atașat la baza de încărcare pentru a se asigura că are suficientă putere în timpul instalării.



1. Descărcați aplicația EufyHome din App Store (dispozitive iOS) sau Google Play (dispozitive Android).
2. Deschide aplicația și creează-ți un cont de utilizator.
3. Atingeți pictograma „+” pentru a adăuga RoboVac în contul dvs. EufyHome.
4. Urmăriți instrucțiunile din aplicație pentru a configura conexiunea Wi-Fi.
 - ➔ După conectarea cu succes, puteți controla RoboVac prin intermediul aplicației.
 - ➔ Cu aplicația, puteți selecta curățarea la nivelul dorit de aspirație, programați curățarea, vizualizați harta de curățare, configurați zonele “No-Mop” or “No-Go”, verificați starea conexiunii la rețea, și accesați funcții suplimentare.

Lumina de stare Wi-Fi



	Lumină intermitentă albastră lentă	Așteaptă conexiune
--	------------------------------------	--------------------

	Lumină intermitentă albastră rapidă	În curs de conectare cu router-ul
	Albastru puternic	Conectat la router-ul wireless



- Dacă aveți probleme în timpul procesului de configurare Wi-Fi, consultați secțiunea „**Depanare> conexiune Wi-Fi**” din acest manual.
- Dacă RoboVac rămâne blocat într-un animat spațiu, atingeți ”**Find My Robot**” în aplicație pentru a găsi dispozitivul. Această funcție este disponibilă doar în aplicație.

Resetați conexiunea Wi-Fi

Apasă și ține apăsat butoanele   simultan timp de 3 secunde pentru a reseta conexiunea Wi-Fi, dacă este necesar.

- ➔ Veți auzi un avertisment vocal atunci când conexiunea Wi-Fi a fost resetată, iar lumina de stare Wi-Fi va clipi încet albastru. Acum puteți urma instrucțiunile Wi-Fi din aplicația eufyHome pentru a configura conexiunea Wi-Fi.

Curățare programată

Cu aplicația EufyHome, puteți programa RoboVac pentru a începe curățarea la o anumită ora din zi.



- Puteți seta ora și personaliza programele de curățare de luni până duminică în aplicația EufyHome. Această funcție este disponibilă doar în aplicație.

5.4 Selectați un mod de curățare




- Puteți apăsa  în orice moment pentru a întrerupe ciclul actual de curățare.

1. Curățare automată

1. Apasă  pentru a începe curățarea în modul Auto.



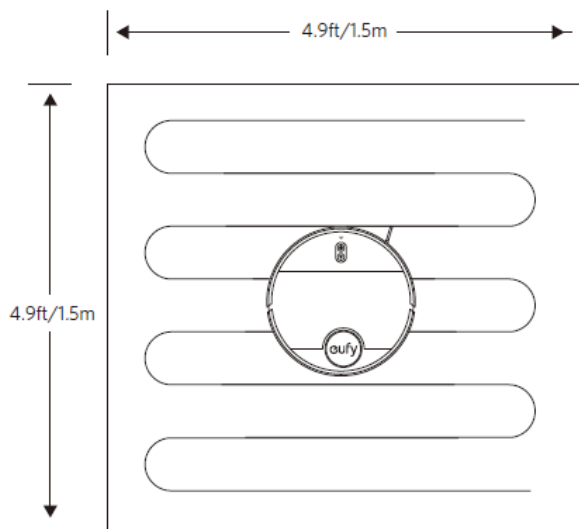
2. Apasă  din nou pentru a întrerupe curățarea.



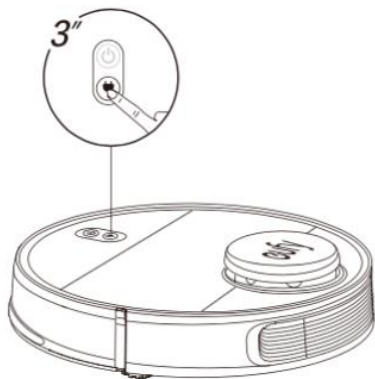
- În mod implicit, RoboVac începe în modul de curățare automată atunci când este pornit.

1. Curățare localizată într-un punct – Spot Cleaning

RoboVac curăță intens o zonă specifică cu o dimensiune de 1,5 m x 1,5 m. Util dacă există într-o anumită zonă mult praf sau resturi concentrate. Când curățarea unei anumite zone este terminată, aceasta revine automat la Baza de încărcare.



- Apasă și ține apăsat  timp de 3 secunde pentru a începe curățarea în modul Spot Cleaning.



3. Curățare zonală (disponibilă doar prin aplicație)

În acest mod, configurați o zonă de curățare în aplicația EufyHome. RoboVac va curăța doar această zonă și va reveni la Baza de încărcare după curățare.



- Începeți curățarea zonală numai după ce RoboVac a creat harta.
- Este recomandat ca RoboVac să se deplaseze de la baza de încărcare pentru a începe curățarea zonei.

4. Curățare controlată manual (disponibilă doar prin aplicație)

Puteți direcționa RoboVac pentru a curăța o anumită zonă folosind controale manuale în aplicația EufyHome.

5. Selectați un nivel de putere de aspirație

În aplicația EufyHome, selectați un nivel de putere de aspirație în funcție de nevoile dvs.:

- Silențios
- Standard (implicit)
- Turbo
- Max



- Puteți selecta funcția "Mop-Only" atunci când doriți să folosiți doar spălarea umedă. Când curățarea în modul "Mop-Only" este finalizată, RoboVac va trece automat la nivelul implicit de aspirație.

6. Selectați funcția **BoostIQ™**

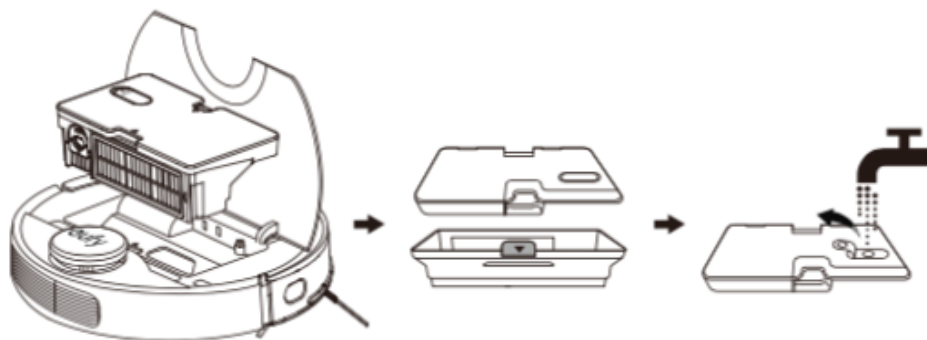
În aplicația EufyHome, selectați funcția BoostIQ™ conform nevoilor tale. RoboVac va crește automat puterea de aspirație dacă detectează că este nevoie de o putere mai mare pentru a asigura o curățare cât mai bună. BoostIQ™ este ideal pentru curățarea covoarelor mai groase și a murdăriei greu de măturat, ceea ce va reduce timpul total de curățare, dar va crește nivelul de zgomot. Dacă zgomotul cauzat de BoostIQ™ vă deranjează, puteți dezactiva această caracteristică.

5.5 Folosiți Sistemul cu Mop (Curățare Umedă)



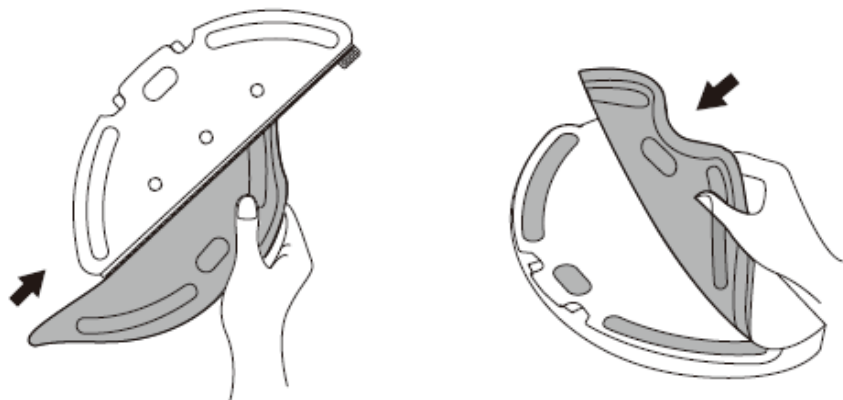
- Modul de curățare cu mop este destinat numai pentru podelele fără pete sau lichide.
- Pentru a evita apariția petelor pe podele, nu folosiți curățarea cu mop atunci când praful este amestecat cu lichide precum cafeaua sau cerneala.
- Sistemul cu Mop curăță cel mai bine pe suprafețele dure netede și poate să nu funcționeze atât de bine pe dale neuniforme, pe podele puternic ceruite sau pe suprafețe dure, precum betonul sau cărămida, care pot bloca padul de curățare umedă.
- Curățarea umedă nu este recomandată atunci când nimeni nu este acasă.
- Nu folosiți curățarea umedă pe covoare și mochete. Se recomandă să setați o zonă „No-Mop” în aplicația EufyHome pentru a evita curățarea zonei în care se află covoare sau mochete.

1. Scoateți rezervorul de apă și puneți-l înapoi în unitatea principală după umplerea apei.

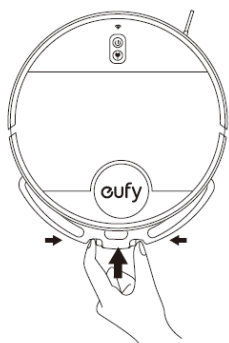


- Nu folosiți alte lichide de curățare, folosiți doar apă. Soluțiile de curățare, chiar și cele naturale, pot înfunda sistemul de eliberare al apei și pot descompune materialele din interiorul dispozitivului.
- Pentru a adăuga apă în rezervorul de apă sau a instala mopul accesoriu, întrerupeți curățarea mai întâi. Nu mișcați manual dispozitivul.

2. Umeziți cârpa de microfibră și stoarceți până nu mai cad stropi de apă din ea. Introduceți cârpa de-a lungul fantei suportului și fixați ferm.



3. Instalați mopul accesoriu în partea de jos a RoboVac până când se aude un clic.



→ Când mopul accesoriu este introdus, RoboVac trece automat la modul de mopping.

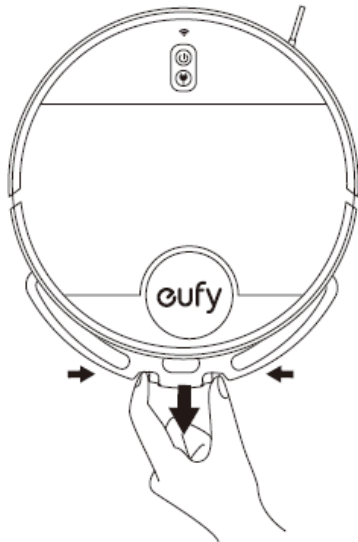
4. Selectați un mod de curățare pentru a începe curățarea.

- RoboVac mătură automat și șterge podeaua în modul selectat.
- Dacă doriți ca RoboVac să spele podeaua, fără să aspire, selectați modul „Mop-Only” în aplicația EufyHome.
- Puteți selecta, de asemenea, nivelul spălării umede (3 niveluri) din aplicație în funcție de nevoile dvs.



- Pentru a obține o spălare cât mai eficientă, se recomandă aspirarea podelei cu RoboVac de trei ori înainte de instalarea accesoriului mop.

5. Când RoboVac termină programul de lucru și revine la baza de încărcare, țineți cele două butoane cu mâna, trageți înapoi și îndepărtați accesoriul mop.

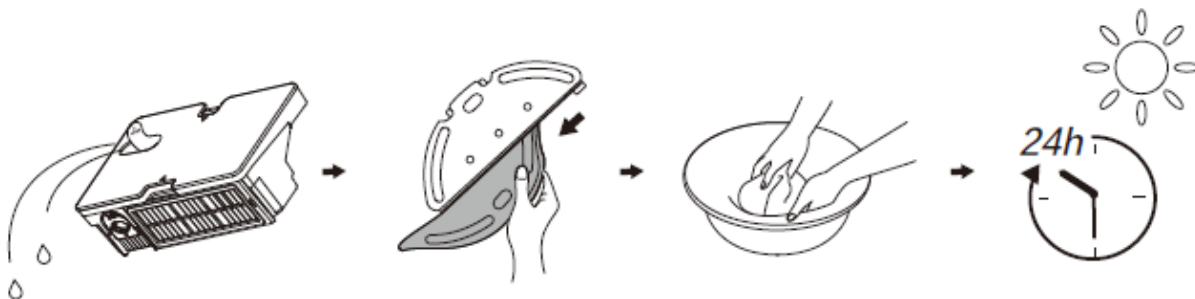


→ Când modulul de spălare umedă este îndepărtat, sistemul iese automat din modul mop și nu va mai elibera apă pe podea.



- Deși eliberarea de apă este oprită atunci când curățarea este întreruptă, padul din microfibră va fi încă umed. Aveți grijă să nu mențineți RoboVac într-o locație prea mult timp, deoarece umiditatea excesivă cauzată de padul din microfibră poate deteriora podeaua.
- Pentru a evita deteriorarea podelelor din lemn, asigurați-vă că baza de încărcare este fixată pe placa impermeabilă (inclusă în pachet).

6. Goliți apa rămasă din rezervorul de apă. Curățați cârpa din microfibră pentru a evita instalarea mușchiului și a mirosului neplăcut.



- Este recomandat să curățați cârpa din microfibră după ce ați folosit-o de fiecare dată.
- Îndepărtați modulul mop când RoboVac se încarcă sau nu îl folosiți.

5.6 Folosiți RoboVac cu Amazon Alexa / Google Assistant

Amazon Alexa sau Google Assistant este un dispozitiv inteligent de control vocal care vă permite să controlați RoboVac cu vocea.

Înainte de a începe, asigurați-vă că:

- RoboVac este atașat la baza de încărcare pentru a vă asigura că există suficientă putere.
- RoboVac este conectat cu aplicația EufyHome.
- Aveți un dispozitiv compatibil Alexa (adică Amazon Echo, Echo Dot și Amazon Tap, Echo Show, Echo Spot) sau un dispozitiv activat cu Google Assistant (adică Google Home, Google Home Mini). Aceste dispozitive sunt vândute separat.
- Aplicația Amazon Alexa sau aplicația Google Home sunt deja instalate pe dispozitivul dvs. inteligent și ați creat un cont.

Pentru a controla RoboVac cu Amazon Alexa sau Google Assistant

1. Deschideți aplicația EufyHome și accesați secțiunea “Smart integrations” în partea din stânga sus.
2. Urmați instrucțiunile de pe ecran pentru a finaliza configurarea.



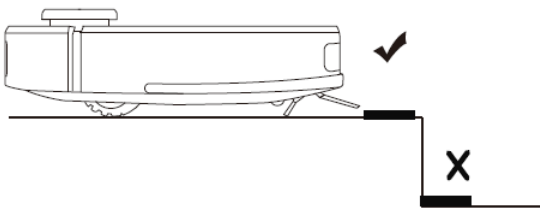
- În prezent, această funcție este disponibilă doar pentru limbile: engleză, germană, franceză și spaniolă. Puteți verifica în mod regulat dacă mai multe limbi sunt acceptate la <https://www.eufylife.com/support/>.

Configurați bariere fizice / virtuale

Benzi de delimitare (Vândute separat)

Barierile fizice, inclusiv benzile de limitare, pot împiedica RoboVac să curățeze anumite zone. RoboVac va recunoaște barierele și nu va trece în zona blocată.

1. Identificați zona sau elementul de care nu doriți ca RoboVac să se apropie.
2. Plasați benzile de delimitare bine întinse pe podea sau sub un covor.



- Asigurați-vă că benzile de limitare sunt așezate pe același plan de suprafață pe care este folosit RoboVac.
- Dacă benzile de delimitare nu sunt rulate, scoateți și apoi aplicați din nou pe podea cu bandă adezivă. În caz contrar, benzile de delimitare nu vor funcționa bine.

Virtual Boundary – delimitări virtuale (disponibil doar în aplicație)

În aplicația EufyHome, puteți configura o zonă “No-Go Zone” sau “No-Mop Zone” ca zonă interzisă. Acest lucru elimină necesitatea de a utiliza bariere fizice, inclusiv benzile de delimitare. Această caracteristică este concepută pentru divizarea zonelor de curățare, nu pentru izolarea zonelor periculoase.

- Zona No-Go: RoboVac nu va intra în zonă pentru a aspira sau a da cu mopul.
- Zona No-Mop: RoboVac nu va intra în zonă pentru a spăla umed, cu mopul, în timp ce aspirarea este încă permisă.

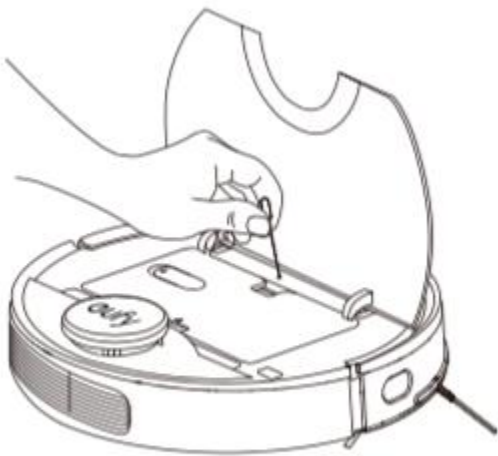


- Pentru a seta o graniță virtuală, RoboVac trebuie să efectueze inițial un program de curățare pentru a crea scana zona și pentru a crea o hartă.
- Pentru a curăța casa cu graniță virtuală, asigurați-vă că RoboVac se află pe baza de încărcare și că baza nu a fost mutată manual în timpul curățării.
- Deși este stabilită o graniță virtuală, RoboVac poate încă să intre în zona restrânsă din motive ca relocarea, poziționarea greșită sau senzorii anormali.
- Mutarea dispozitivului sau schimbarea mediului poate duce la eșecul mapării și la refacerea hărții care sănu includă granița virtuală setată.


5.8 Resetarea sistemului

Puteți reseta sistemul dacă nu există niciun răspuns atunci când apăsați orice buton de pe RoboVac.

1. Asigurați-vă că RoboVac nu se află pe baza de încărcare.
2. Folosiți un ac sau agrafă pentru a apăsa butonul Resetare.



→ RoboVac se va opri automat.

3. Puneți RoboVac pe baza de încărcare și apăsați  pentru a-l porni.

→ Sistemul este resetat.



- După resetarea sistemului, RoboVac își poate pierde harta și setările originale, inclusiv limita virtuală.

6. Curățare și mentenanță

Înainte de curățare și întreținere, opriți dispozitivul și deconectați adaptorul.

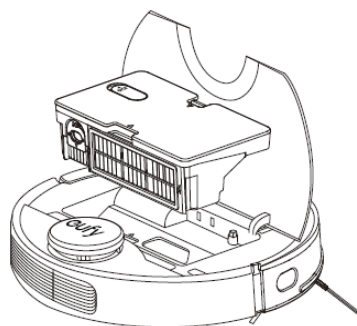
Pentru performanțe optime, urmați instrucțiunile de mai jos pentru a curăța și întreține RoboVac în mod regulat. Frecvența de curățare / înlocuire va depinde de frecvența cu care este folosit RoboVac.

Frecvența recomandată de curățare / înlocuire

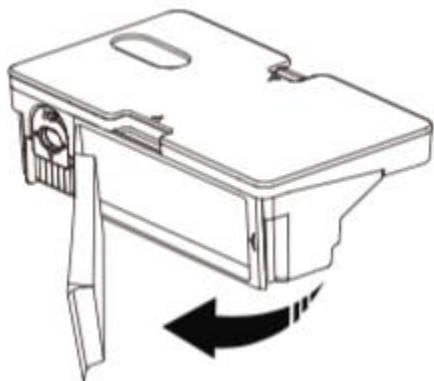
Piesa/accesoriu RoboVac	Cât de des se curăță	Cât de des se înlocuiește
Recipient praf	După fiecare utilizare	-
Filtru	O dată pe săptămână	La 6 luni
Perie rulantă cilindrică	O dată pe săptămână	La 6-12 luni
Perie laterală	O dată pe lună	La fiecare 3-6 luni (sau când este vizibil uzată)
Apărător perii (bumper)	O dată pe lună	La fiecare 3-6 luni (sau când banda de cauciuc siliconic de pe protecția periei devine vizibil uzată)
Senzori	O dată pe lună	-
Pini încărcare	O dată pe lună	-
Roată manevră	O dată pe lună	-
Modul mop	După fiecare utilizare	-
Cârpă microfibră mop	După fiecare utilizare	La fiecare 3-6 luni (sau când este vizibil uzată)
Recipient apă	După fiecare utilizare	-

6.1 Curățarea colectorului de praf și a rezervorului de apă

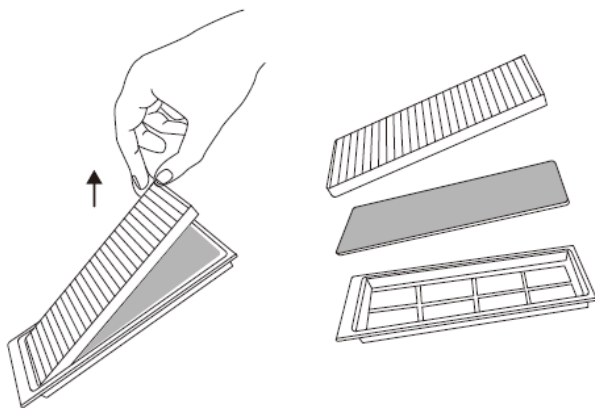
1. Deschideți panoul superior al RoboVac și apăsați butonul de eliberare pentru a îndepărta recipientul de praf și rezervorul de apă.



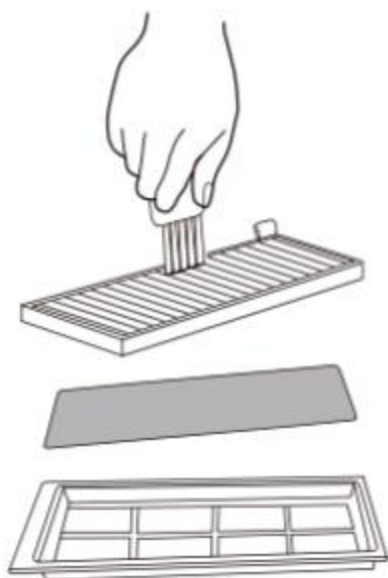
2. Scoateți ansamblul filtrului.



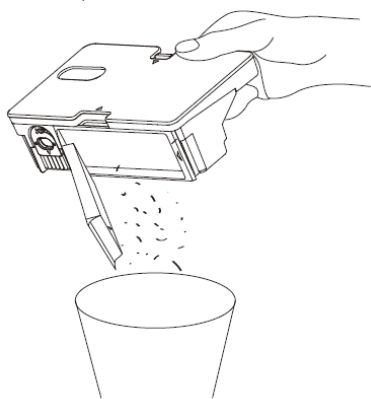
3. Scoateți pre-filtrul, filtrul de spumă și filtrul de înaltă performanță.



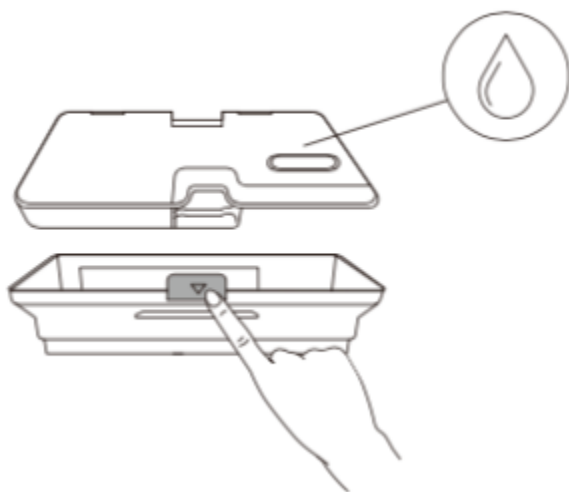
4. Curățați filtrele cu un aspirator sau o perie de curățare. De asemenea, puteți spăla filtrele pentru o curățare cât mai bună.



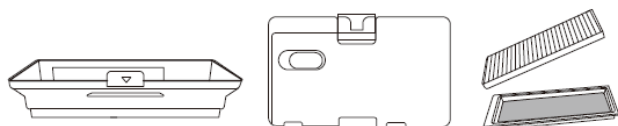
5. Goliți recipientul de praf. Scuturați pentru a scăpa de excesul de murdărie.



6. Apăsați butonul de eliberare al recipientului de praf pentru a separa recipientul de praf de rezervorul de apă.



7. Clătiți bine recipientul de apă, recipientul de praf și ansamblul filtrului cu apă.



Nu folosiți apă caldă sau nici un detergent pentru a curăța ansamblul filtrului.

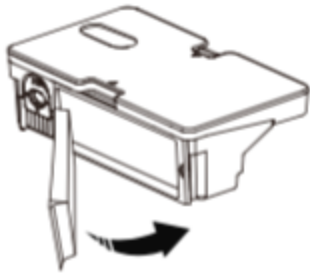
8. Uscați complet rezervorul de apă, colectorul de praf și ansamblul filtrului înainte de următoarea utilizare.



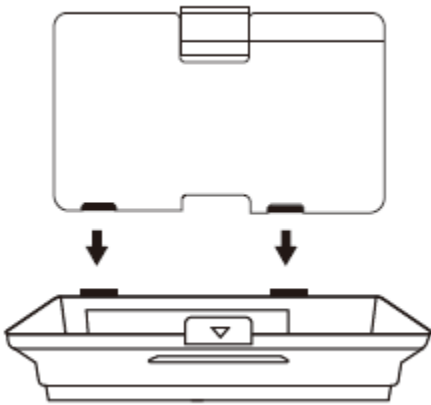
9. Înlocuiți pre-filtrul, filtrul de spumă și filtrul de înaltă performanță.



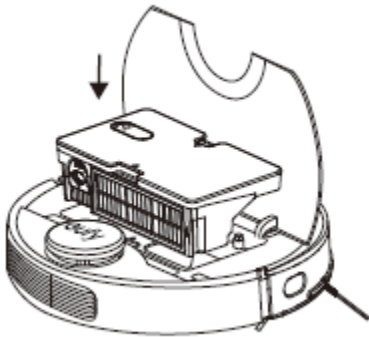
10. Introduceți ansamblul filtrului în recipientul de praf.



11. Reinstalați recipientul de praf cu rezervorul de apă.

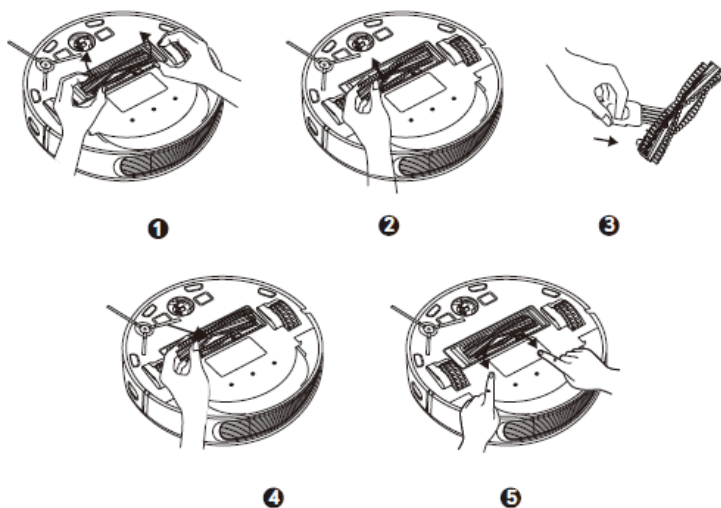


12. Împingeți ansamblul înapoi în unitatea principală.



6.2 Curățați peria de rulare

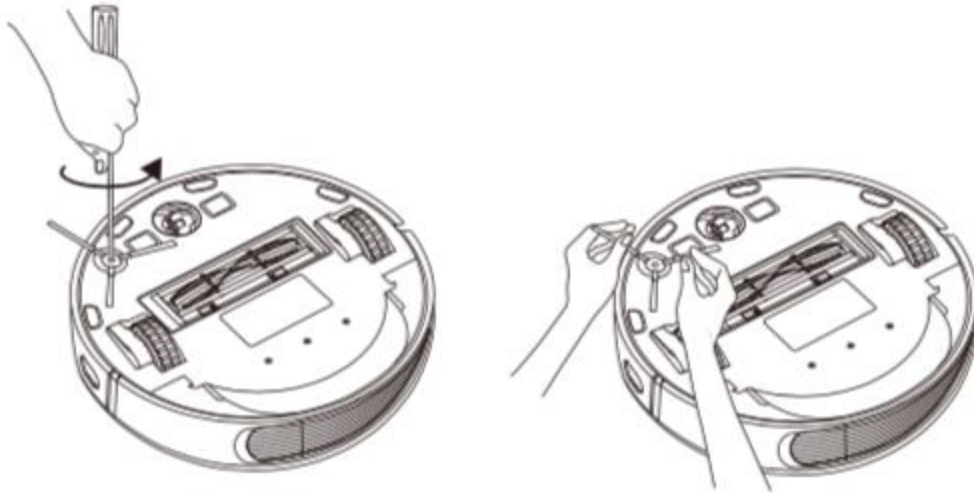
1. Trageți de filetele de eliberare pentru a debloca protecția periei, după cum arată diagrama.
2. Ridicați peria de rulare pentru a o îndepărta.
3. Curățați peria de rulare cu un instrument de curățare sau cu un aspirator.
4. Reinstalați peria rulantă introducând mai întâi capătul proeminent fixat și apoi apăsați până auziți un click.
5. Apăsați în jos pentru a fixa protecția periei în locul său.



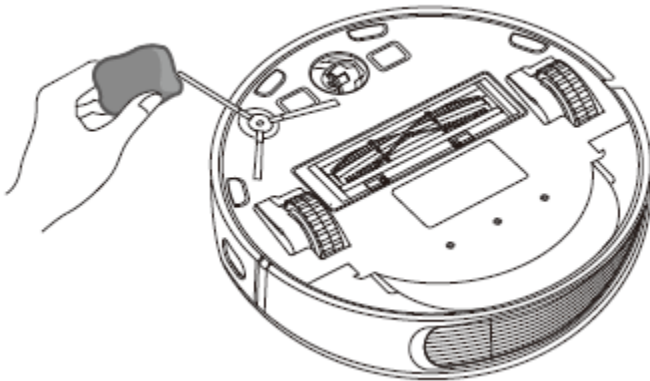
6.3 Curățarea periei laterale

Firele de păr sau alte obiecte se pot încurca ușor în peria laterală, iar murdăria poate adera la ea. Asigurați-vă că o curățați regulat.

1. Folosiți o șurubelniță pentru a deșuruba șurubul.



2. Desfaceți cu atenție și scoateți orice păr sau șnur care este înfășurat între unitatea principală și peria laterală.
3. Folosiți o cârpă umezită cu apă caldă pentru a îndepărta praful de pe perie.

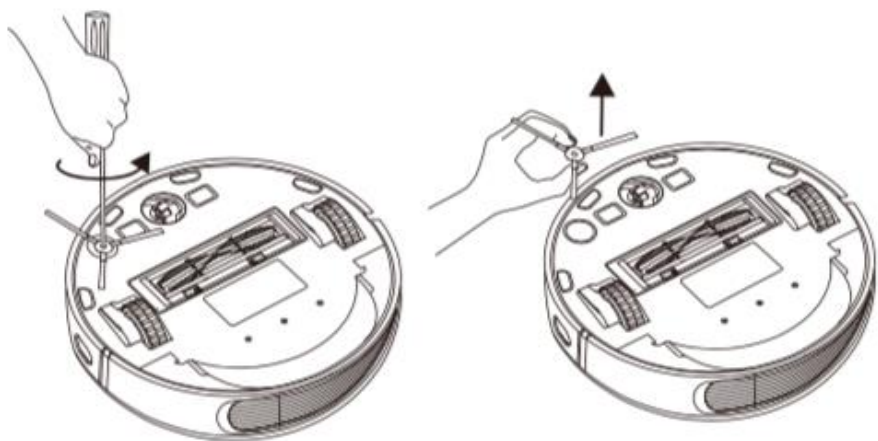


Folosiți peria laterală numai atunci când este complet uscată.

6.4 Înlocuiți peria laterală

Peria laterală se poate îndoi sau deteriora după ce a fost utilizată pentru o perioadă de timp. Urmați instrucțiunile de mai jos pentru a o înlocui.

1. Folosiți o șurubelniță pentru a deșuruba șurubul de pe peria laterală.
2. Scoateți peria laterală veche și fixați-o pe cea nouă.

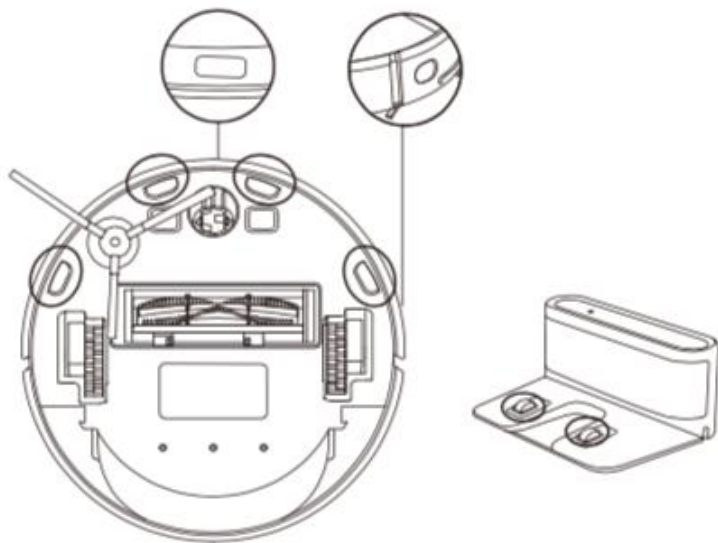


3. Înșurubați șurubul pentru a fixa peria laterală.

6.5 Curățați senzorii și pinii de încărcare

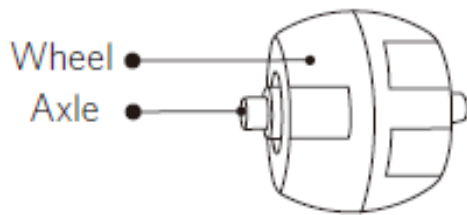
Pentru a menține cele mai bune performanțe, curățați periodic senzorii de cădere și pinii de încărcare.

Curățați praful de pe senzorii și pinii de contact de încărcare folosind o cârpă sau o perie de curățare.



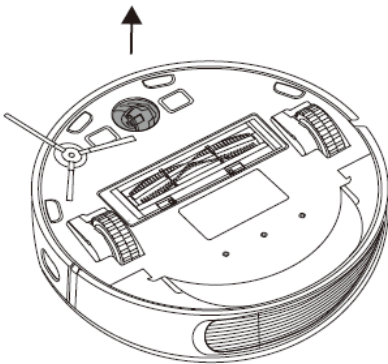
6.6 Curățați roata pivotantă

Particulele de păr sau praf se pot bloca cu ușurință în roata pivotantă. Asigurați-vă că curățați această roată periodic și după cum este necesar.



- Roată
- Ax

1. Scoateți afară roata pivotantă.



2. Curățați orice păr sau resturi înfășurate în jurul roții sau încurcate în cavitatea roții.

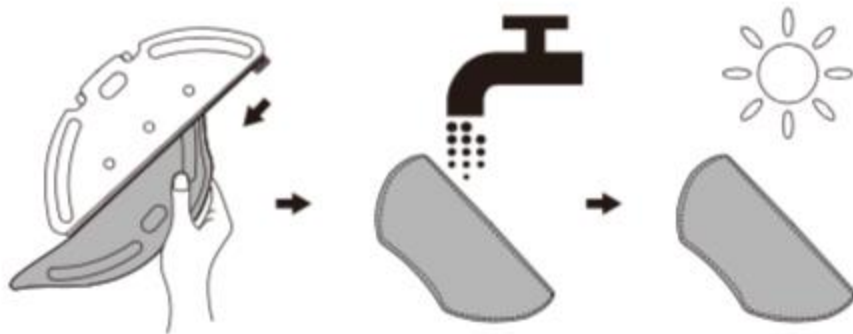
3. Reinstalați roata și împingeți-o până când se fixează.



- Nu curățați roata pivotantă cu apă.

6.7 Curățați accesoriul mop

Se recomandă curățarea pânzei din microfibră după fiecare utilizare.



1. Scoateți cârpa de microfibră din modul.
2. Curățați cârpa cu apă și uscați-o complet pentru a evita apariția mușgaiului sau a mirosului neplăcut.

7. Depanare

Problems	Solutions
RoboVac nu poate fi activat.	<ul style="list-style-type: none"> ● Asigurați-vă că RoboVac este conectat la o sursă de alimentare. ● Asigurați-vă că bateria este complet încărcată. ● Dacă problema persistă, resetați RoboVac (consultați secțiunea „Utilizarea RoboVacului> Resetați sistemul” din acest manual).
RoboVac încetează brusc să funcționeze.	<ul style="list-style-type: none"> ● Verificați dacă RoboVac este prins sau blocat într-un obstacol. ● Verificați dacă nivelul bateriei este prea scăzut. ● Dacă mai aveți probleme, opriți RoboVac, așteptați 3 secunde, apoi reporniți-l.
Nu puteți programa curățările.	<ul style="list-style-type: none"> ● Asigurați-vă că RoboVac este pornit. ● Puteți seta ziua și ora programată de curățare prin intermediul aplicației EufyHome. ● Asigurați-vă că ora programată a fost setată corect. ● Verificați dacă nivelul bateriei RoboVac este suficient a începe curățarea. ● RoboVac nu va începe o curățare programată în timp ce deja efectuează o sarcină.
Puterea de aspirație este slabă.	<ul style="list-style-type: none"> ● Verificați dacă există obstacole care blochează orificiul de aspirație. ● Goliți recipientul de praf. ● Curățați filtrul cu apă. ● Verificați dacă filtrul este umed din cauza apei sau a altor lichide de pe podea. Uscați complet filtrul înainte de utilizare.
Bateria RoboVac nu se mai încarcă	<ul style="list-style-type: none"> ● Verificați dacă indicatorul de pe baza de încărcare se aprinde (când RoboVac nu se află pe baza de încărcare). Dacă nu, contactați centrul de service eufy pentru a repara sau înlocui Baza de încărcare. ● Verificați dacă indicatorul de pe baza de încărcare este stins și lumina din unitatea principală se aprinde intermitent în timpul încărcării.

	<ul style="list-style-type: none"> ● Curățați pinii de contact de pe baza de încărcare cu o cârpă uscată.
RoboVac nu se poate întoarce la baza de încărcare.	<ul style="list-style-type: none"> ● Îndepărtați obiectele care se află la o distanță mai mică sau egală cu 0,5 m în partea stângă și la dreapta și la 1,5 m față în fața bazei de încărcare. ● Asigurați-vă că RoboVac a început curățarea de la baza de încărcare și nu a fost mișcat în timpul curățării. ● Când RoboVac se află în vecinătatea bazei de încărcare, se va întoarce mai repede. Cu toate acestea, dacă baza de încărcare este situată departe, RoboVac va avea nevoie de mai mult timp pentru a reveni. Vă rugăm să aveți răbdare. ● Curățați pinii de contact de încărcare.
Peria de rulare nu se rotește.	<ul style="list-style-type: none"> ● Curățați peria de rulare. ● Verificați dacă peria de rulare și protecția periei au fost instalate corect.
Mișcările RoboVac sau calea de rulare aleasă sunt anormale.	<ul style="list-style-type: none"> ● Curățați senzorii cu atenție cu o cârpă uscată. ● Reporniți RoboVac oprind și pornind RoboVac.
Apa nu este eliberată în timpul spălării umede cu mopul	<ul style="list-style-type: none"> ● Asigurați-vă că există suficientă apă în rezervorul de apă. ● Verificați dacă modulul de mop este instalat corect. Odată instalat corect, veți auzi un mesaj vocal corespunzător. ● Verificați dacă duzele de apă sunt blocate.
RoboVac nu se poate conecta la o rețea Wi-Fi.	<ul style="list-style-type: none"> ● Asigurați-vă că routerul dvs. Wi-Fi acceptă benzile de 2,4 GHz și 802.11b / g / n; banda de 5GHz nu este acceptată. Pentru detalii, consultați secțiunea „Depanare> conexiune Wi-Fi” din acest manual.
Nu puteți controla RoboVac cu Amazon Alexa.	<ul style="list-style-type: none"> ● Verificați dacă există probleme de conexiune la Internet. ● Verificați dacă ați instalat aplicația Amazon Alexa pe dispozitivul dvs. inteligent și ați activat „EufyHome - RoboVac” Skill în aplicația Alexa. Pentru detalii, consultați pagina “Smart Integrations” din aplicația EufyHome. ● Asigurați-vă că aveți un cont EufyHome și că este conectat la RoboVac. ● Asigurați-vă că utilizați comenzi vocale Alexa corecte.
Nu puteți controla RoboVac cu Google Assistant.	<ul style="list-style-type: none"> ● Verificați dacă există probleme de conexiune la Internet. ● Verificați dacă ați instalat aplicația Google Home pe dispozitivul dvs. inteligent și ați inițiat acțiunea „EufyHome” în aplicația Google Home. Pentru detalii, consultați pagina “Smart Integrations” din aplicația EufyHome. ● Verificați dacă utilizați comenzile corespunzătoare

	<p>când discutați cu Google Assistant. Când faceți solicitarea dvs., spuneți mai întâi cuvintele „OK Google”.</p> <ul style="list-style-type: none"> ● Repetați întrebarea. Vorbeste clar cu asistentul Google.
--	--

7.1 Alertă vocală

Când RoboVac întâmpină o problemă, indicatorul roșu de pe dispozitiv va clipi și veți auzi indicațiile vocale relevante. Urmăți instrucțiunile vocale pentru a rezolva problemele.

Mesaj Vocal	Cauza și soluția
Eroare 1: "Front bumper stuck"	Bara de protecție, bumper-ul frontal, este blocat. Atingeți-l în mod repetat pentru a îndepărta orice praf; dacă nu, atunci mutați dispozitivul într-o poziție nouă și încercați din nou.
Eroare 2: "Wheel stuck. Check the wheel and move it to a new position"	Roata poate fi blocată sau prinsă. Curățați obstacolele din zona înconjurătoare și verificați dacă roata nu este blocată din cauza prafului sau a altor obiecte. Mutați dispozitivul într-o poziție nouă și încercați din nou.
Eroare 3: "Side brush stuck"	Peria laterală poate fi blocată. Vă rugăm să o curățați și să încercați din nou.
Eroare 4: "Rolling brush stuck. Remove and clean the rolling brush"	Îndepărtați peria de rulare principală, articulația cu role, capacul periei de rulu și duza de aspirație pentru a o curăța. Odată curățate, așezați elementele înapoi în dispozitiv și încercați din nou.
Eroare 5: "Device trapped. Clear the surrounding area"	Dispozitivul s-a blocat. Îndepărtați orice obstacole din zona înconjurătoare și încercați din nou.
Eroare 6: "Device trapped. Place device near the position where the problem occurred"	Dispozitivul poate fi suspendat în aer. Mută-l într-o poziție nouă aproape de poziția inițială și încearcă din nou. Dacă dispozitivul încă nu poate porni, curățați senzorii de pe margine și încercați din nou.
Eroare 7: "Wheel suspended. Please move the device to a new position."	Roțile pot fi suspendate în aer. Mută dispozitivul pe o suprafață plană și o poziție nouă aproape de poziția inițială, apoi încearcă din nou.
Eroare 8: "Low battery, shutting down device. Please charge your device"	Baterie descarcata; sistemul se va opri. Încărcați dispozitivul și încercați din nou.
Eroare 9: "Magnetic Boundary Strip detected. Move device to a different area"	Dispozitivul este prea aproape de un câmp sau bandă magnetică puternică. Mutați dispozitivul într-o zonă diferită și încercați din nou.
Eroare 11: "Front infrared sensor needs cleaning"	Senzorul infraroșu frontal este blocat de praf și necesită curățare.
Eroare 12: "Right wall sensor needs cleaning"	Curățați senzorul de perete lateral drept, deoarece este acoperit de praf.
Eroare 13: "Device tilted. Please put the device on a flat surface to start"	Dispozitivul poate fi înclinat. Puneți dispozitivul pe o suprafață plană și încercați din nou.

Eroare 14: "Please insert dust collector and filter"	Puneți colectorul de praf și filtrul înapoi și fiți siguri că sunt la locul lor. Apoi reporniți dispozitivul.
Eroare17: "Restricted area detected. Move device to a different area"	Dispozitivul este prea aproape de zona restricționată. Mutați dispozitivul într-o poziție nouă și încercați din nou.
Eroare 18: "Laser cover may be stuck"	Senzorul de presiune pentru capacul laser este blocat. Mutați dispozitivul într-o poziție nouă și încercați din nou.
Eroare 19: "Laser sensor may be stuck"	Senzorul cu rază laser este acoperit de praf. Curățați-l și încercați din nou.
Eroare 20: "Laser sensor may be blocked"	Senzorul laser este blocat de: Un spatiu fara pereti Oglinzi metalice Alte dispozitive care crează reflexii Îndepărtați orice obstacole și mutați dispozitivul într-o zonă diferită.
Eroare 21: "Charging Base blocked by surrounding obstacles"	Baza de încărcare este blocată de obstacole, înlăturați orice obstacol din jurul bazei de încărcare și încercați din nou.
Eroare S1: Battery Error. Refer to Owner's Manual or App for help.	<ul style="list-style-type: none"> - Deschideți compartimentul bateriei și verificați dacă bateria este conectată și reporniți dispozitivul. - Temperatura bateriei poate fi prea mare sau scăzută; așteptați până când bateria scade la temperaturi normale înainte de utilizare (0 ° ~ 40 ° C / C 32 ° F până la 104 ° F). - Dacă problema persistă, contactați asistența pentru clienți pentru ajutor.
Eroare S2: "Wheel Module Error. Refer to Owner's Manual or App for help"	<ul style="list-style-type: none"> - Verificați dacă roțile sunt blocate sau dacă praful este prins în interior înainte de a reporni dispozitivul. - Dacă problema persistă, contactați asistența pentru clienți pentru ajutor.
Eroare S3: "Side Brush Error. Refer to Owner's Manual or App for help"	<ul style="list-style-type: none"> - Verificați dacă peria laterală este blocată într-un obiect înainte de a reporni dispozitivul. - Dacă problema persistă, contactați asistența pentru clienți pentru ajutor.
Eroare S4: "Suction Fan Error. Refer to Owner's Manual or App for help"	<ul style="list-style-type: none"> - Verificați dacă lamele ventilatorului sunt blocate într-un obiect necunoscut înainte de a reporni dispozitivul. - Curățați colectorul de praf și filtrați înainte de a reporni dispozitivul. - Dacă problema persistă, contactați asistența pentru clienți pentru ajutor.
Eroare S5: "Rolling Brush Error. Refer to Owner's Manual or App for help"	<ul style="list-style-type: none"> - Înainte de a reporni dispozitivul, scoateți și curățați peria cu role, conexiunea periei cu role, capacul periei de rulou și orificiul de aspirare. - Dacă problema persistă, contactați asistența pentru clienți pentru ajutor.
Eroare S6: "Water Pump Error. Refer to	<ul style="list-style-type: none"> - Curățați rezervorul de apă, conexiunea pompei de

Owner's Manual or App for help”	apă, interfața pompei de apă și ieșirea apei din partea inferioară a dispozitivului înainte de a reporni dispozitivul ascuns sub capacul pânzei. - Dacă problema persistă, contactați asistența pentru clienți pentru ajutor.
Eroare S7: ”Laser Sensor Error. Refer to Owner's Manual or App for help”	- Verificați și curățați senzorul laser de praf sau alte obiecte necunoscute înainte de a reporni dispozitivul. - Dacă problema persistă, contactați asistența pentru clienți pentru ajutor.


7.2 Conexiune Wi-Fi

Înainte de configurarea Wi-Fi, asigurați-vă că RoboVac și rețeaua dvs. Wi-Fi îndeplinesc următoarele cerințe.

Cerințe de configurare Wi-Fi

- RoboVac:
 - RoboVac este complet încărcat, iar întrerupătorul principal de pe partea de jos a RoboVac este pornit.
 - Lumina de stare Wi-Fi clipește încet albastru.
- Rețea Wi-Fi:
 - Utilizați parola corectă pentru rețeaua dvs.
 - Nu folosiți VPN (rețea privată virtuală) sau server proxy.
 - Routerul dvs. Wi-Fi acceptă protocolul 802.11b / g / n și IPv4.
 - Utilizați un router de 2,4 GHz sau un router cu bandă duală care este configurat pentru a accepta o bandă de frecvență de 2,4 GHz. RoboVac nu acceptă banda de frecvență 5GHz.
 - Dacă RoboVac nu se poate conecta la rețeaua Wi-Fi și dacă utilizați o rețea mixtă de 2,4 / 5 GHz, treceți la o rețea de 2,4 GHz pentru configurarea Wi-Fi. Puteți comuta înapoi după ce configurația dvs. este finalizată.
 - Când vă conectați la o rețea ascunsă, asigurați-vă că introduceți numele de rețea corect, SSID (sensibil la litere mari și mici) și la conectarea la o rețea wireless de 2,4 GHz.
 - Când utilizați un extensor / repetor de rețea, asigurați-vă că numele rețelei (SSID) și parola sunt identice cu rețeaua dvs. principală.
 - Setările firewall și port ale routerului dvs. Wi-Fi permit RoboVac să se conecteze cu serverele Eufy.

Dacă nu puteți controla RoboVac cu smartphone-ul dvs., încercați soluțiile de mai jos pentru a rezolva problema. Dacă problema persistă, contactați centrul de service eufy pentru ajutor.

 Lumină Status Wi-Fi	Cauză	Soluții

Albastru puternic	RoboVac s-a conectat la routerul dvs., dar nu poate accesa Internetul.	<ul style="list-style-type: none"> ● Verificați dacă routerul dvs. este conectat la Internet. ● Contactați furnizorul de internet pentru a vedea dacă există vreo problemă de conexiune la Internet.
Albastru intermitent rapid	RoboVac nu se poate conecta la routerul wireless.	<ul style="list-style-type: none"> ● Verificați dacă ați modificat numele de rețea și parola. ● Resetați conexiunea Wi-Fi dacă este necesar. Consultați secțiunea „Folosiți RoboVac cu aplicația EufyHome> Resetați conexiunea Wi-Fi” din acest manual.
Albastru intermitent lent	Conexiunea Wi-Fi este resetată sau nu a fost configurată până acum.	<ul style="list-style-type: none"> ● Configurați conexiunea Wi-Fi cu RoboVac. Consultați secțiunea „Utilizați RoboVac cu aplicația EufyHome” din acest manual. ● Resetați conexiunea Wi-Fi dacă este necesar. Consultați secțiunea „Utilizați RoboVac cu aplicația EufyHome> Resetați conexiunea Wi-Fi” din acest manual.
Oprită	<ul style="list-style-type: none"> ● RoboVac este oprit. ● Nivelul bateriei RoboVac este scăzut. ● RoboVac este în modul Repaus. 	<ul style="list-style-type: none"> ● Asigurați-vă că RoboVac este pornit. ● Încărcați RoboVac atașându-l la baza de încărcare.

8. Specificații

RoboVac	Intrare	24 V == 1.5 A
	Voltajul bateriei	14.4 V ==
	Consumul de energie	50 W
	Tipul bateriei	14.4 V == Li-ion 5200 mAh (standard)
	Capacitatea colectorului de praf	0.45 L
	Timpe de curățare	Max. 150 minute
	Timpe de încărcare	240 - 300 minute

Baza de încărcare	Intrare	24 V == 1.5 A
	Ieșire	24 V == 1.5 A

9. Serviciu clienți

Pentru întrebări frecvente și mai multe informații, accesați www.eufylife.com.

Email: support@eufylife.com

Chat live: www.eufylife.com

(US) +1 (800) 988 7973 Lu-Vin 9:00am - 5:00pm (PT)

(UK) +44 (0) 1604 936200 Lu-Vin 6:00 - 11:00 (GMT)

(DE) +49 (0) 69 9579 7960 Lu-Vin 6:00 - 11:00

(中国) +86 400 0550 036 周一至周五 9:00 - 17:30

(日本) +81 03 4455 7823 月-金 9:00 - 17:00

EufyOfficial (Twitter, Facebook, Instagram, Pinterest)

Anker Innovations Limited

Room 1318-19, Hollywood Plaza, 610 Nathan Road, Mongkok, Kowloon, Hong Kong